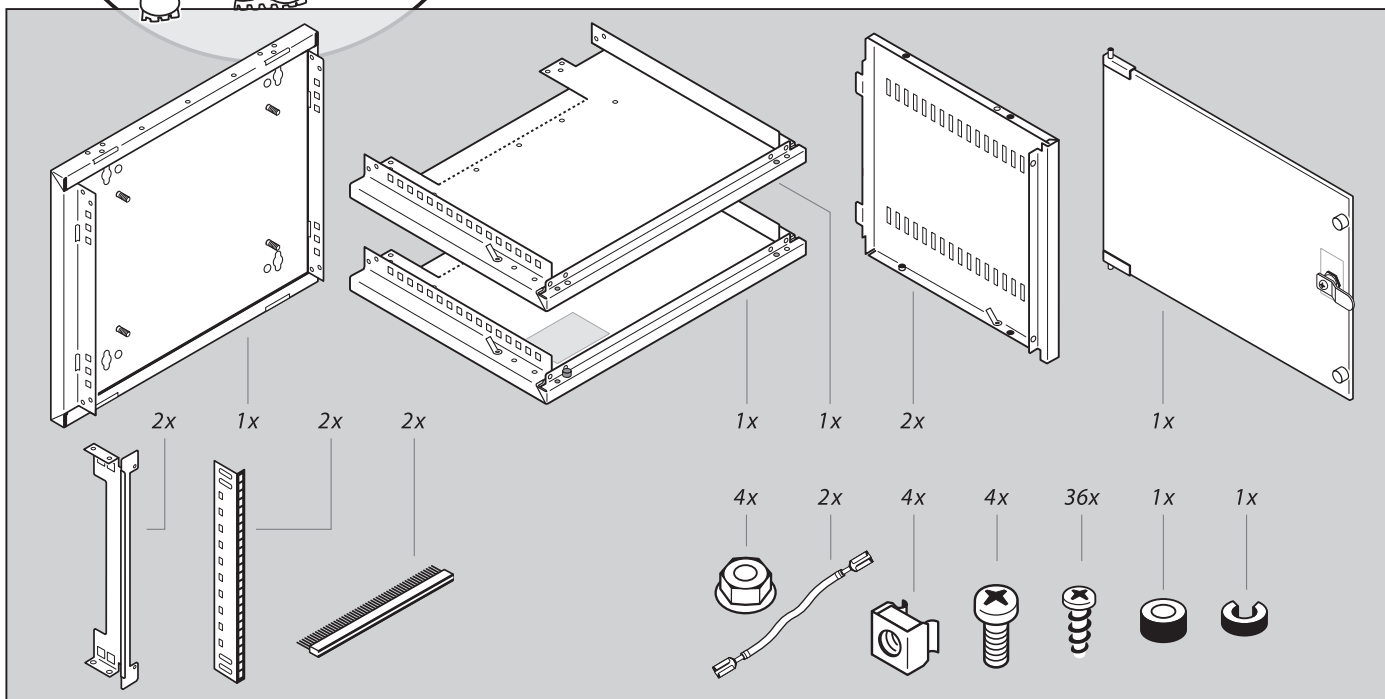
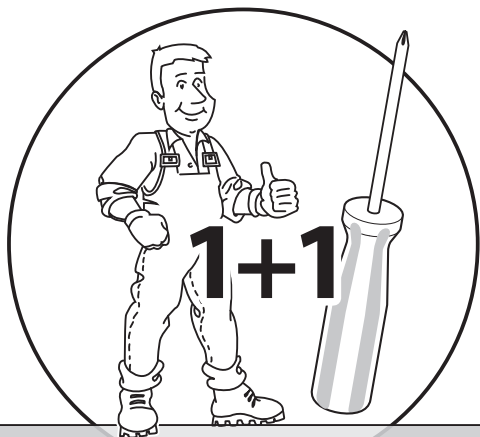
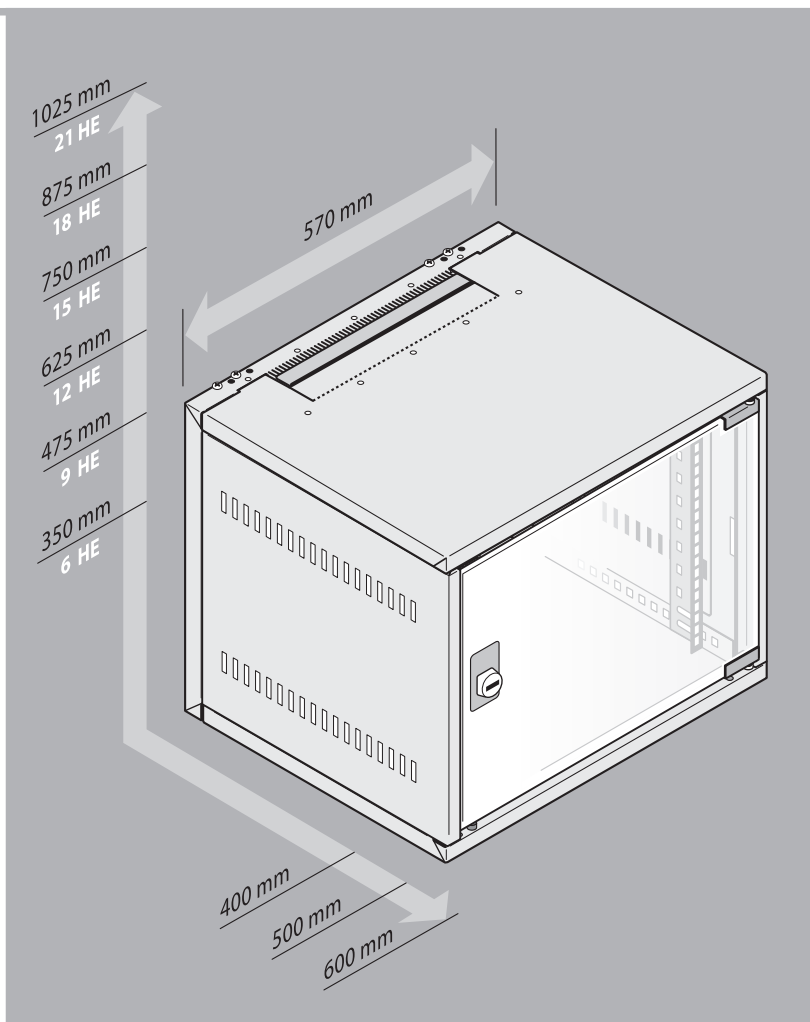
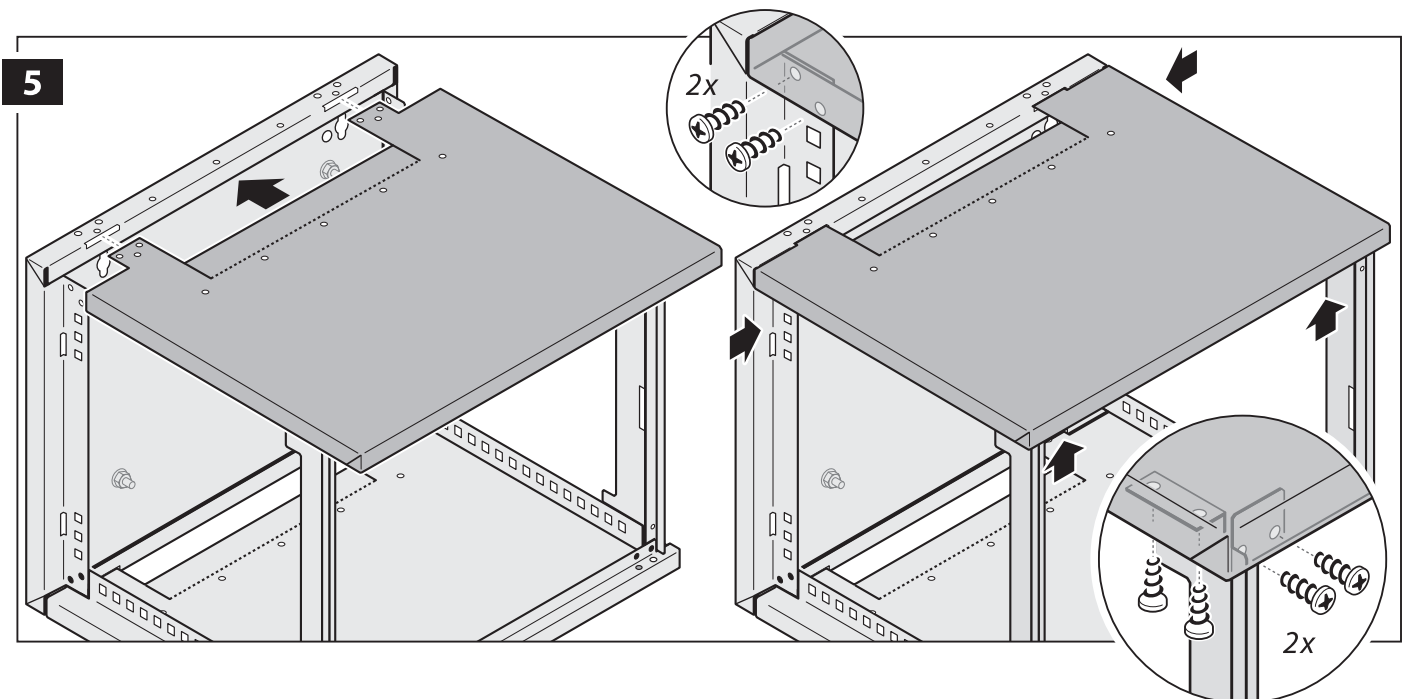
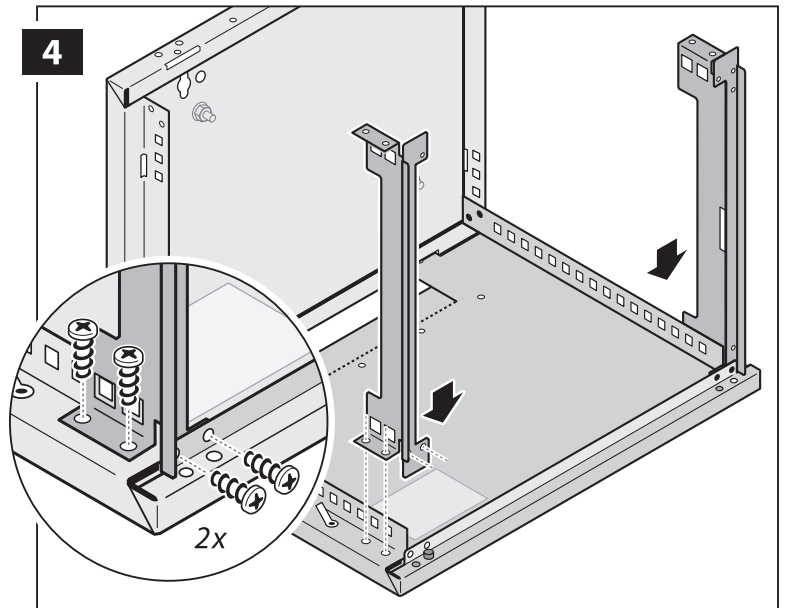
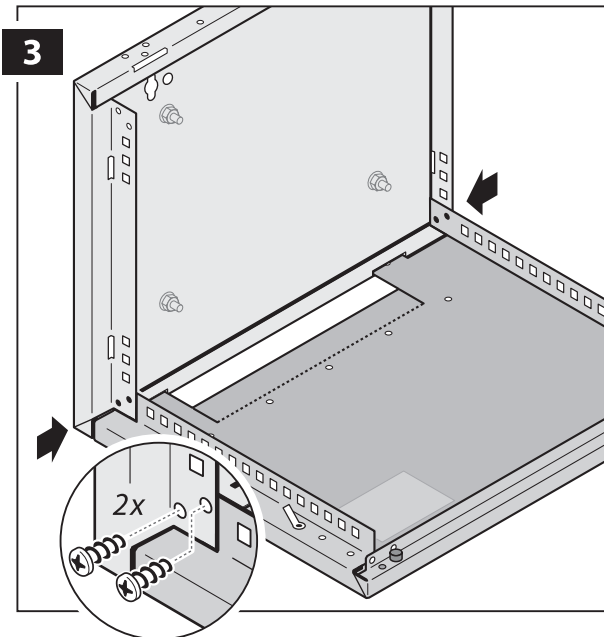
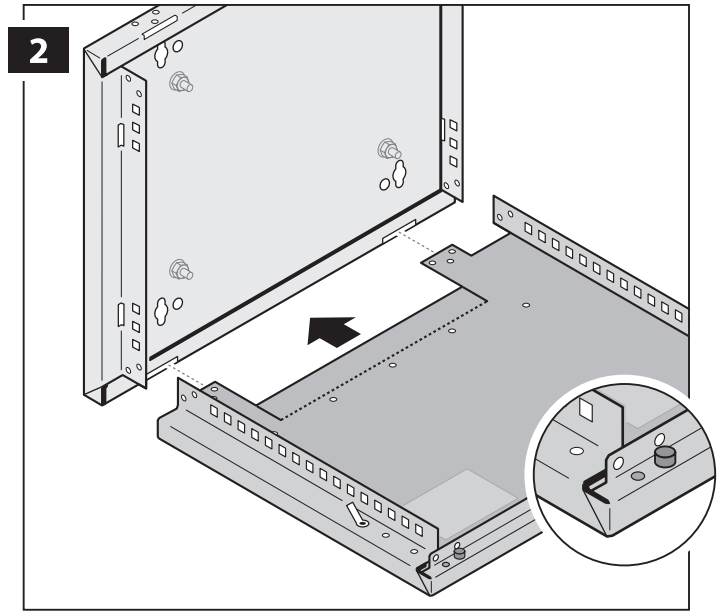
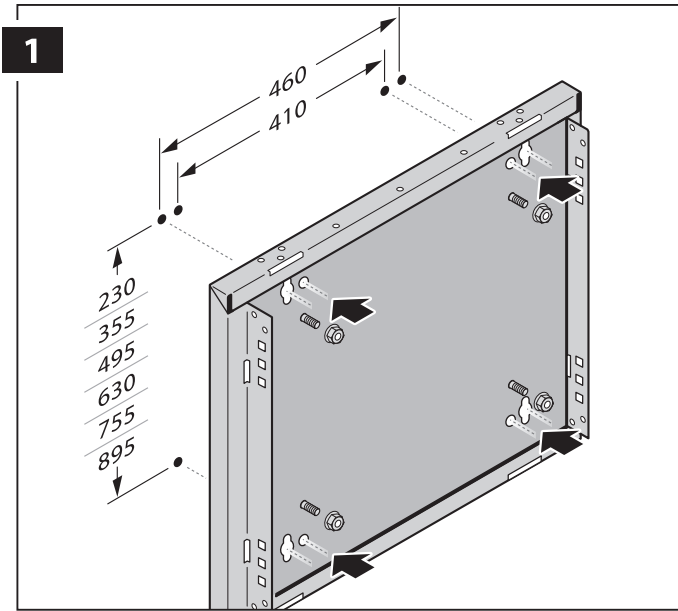
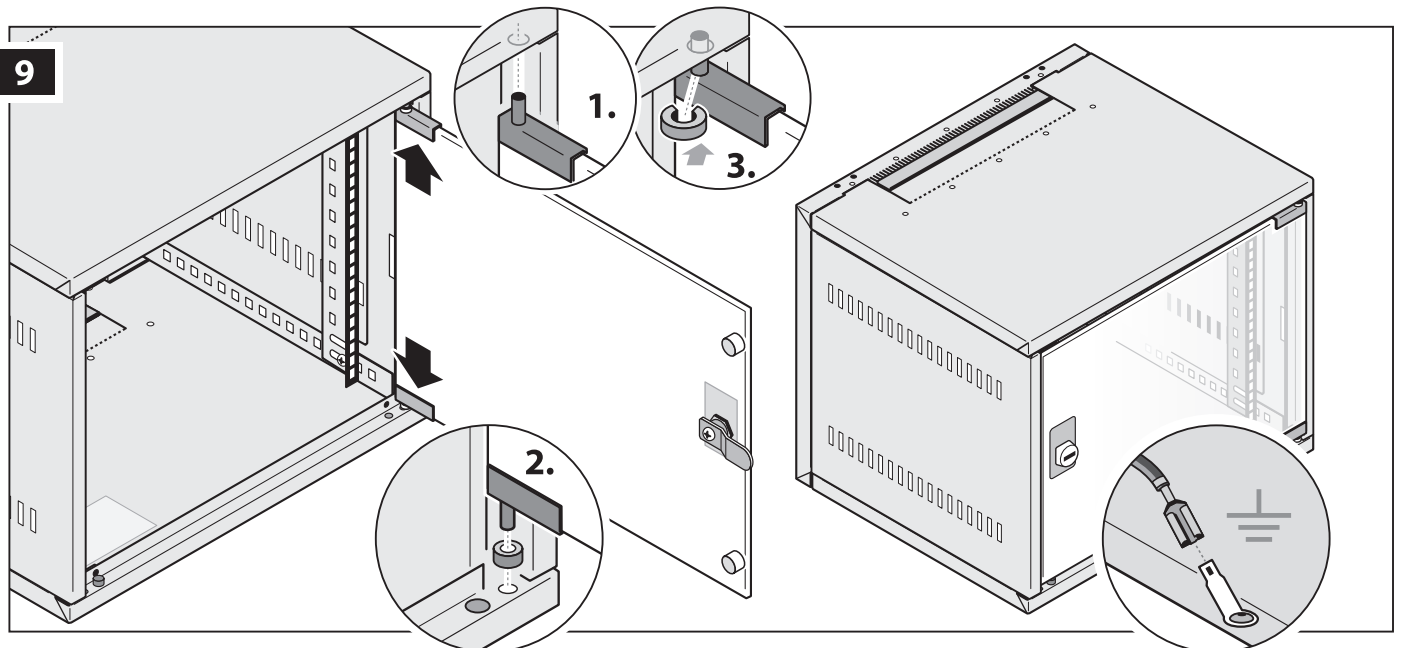
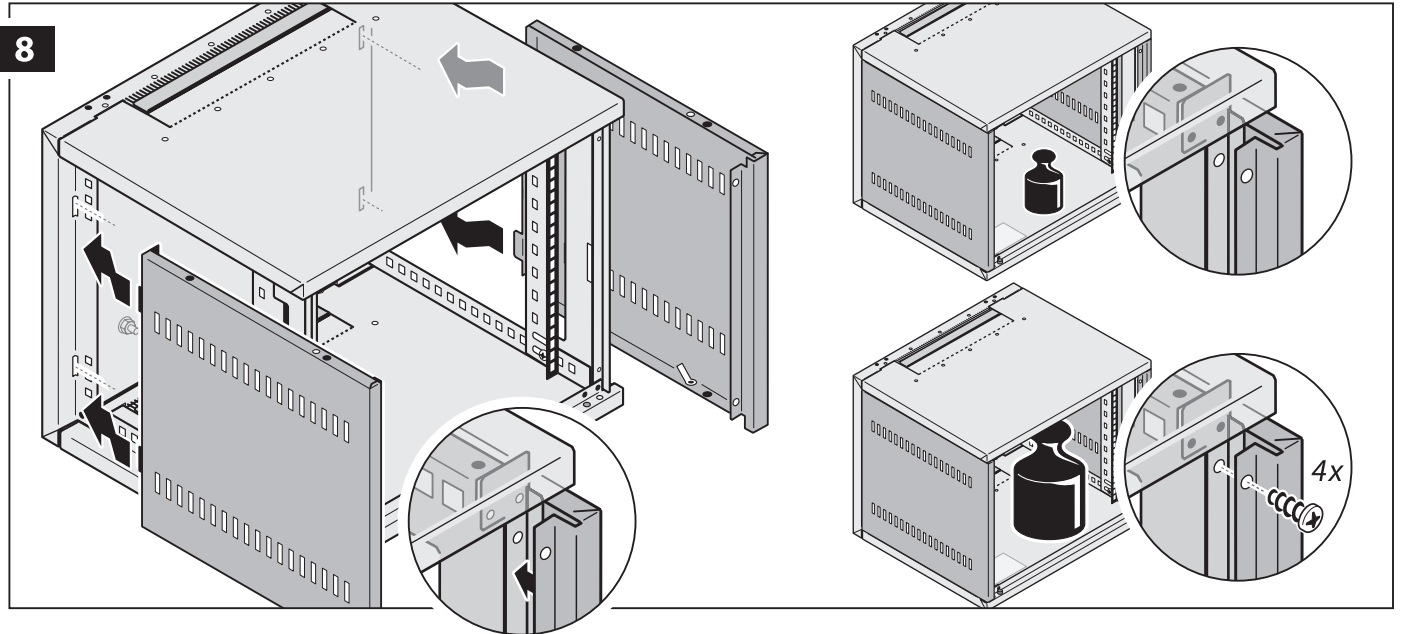
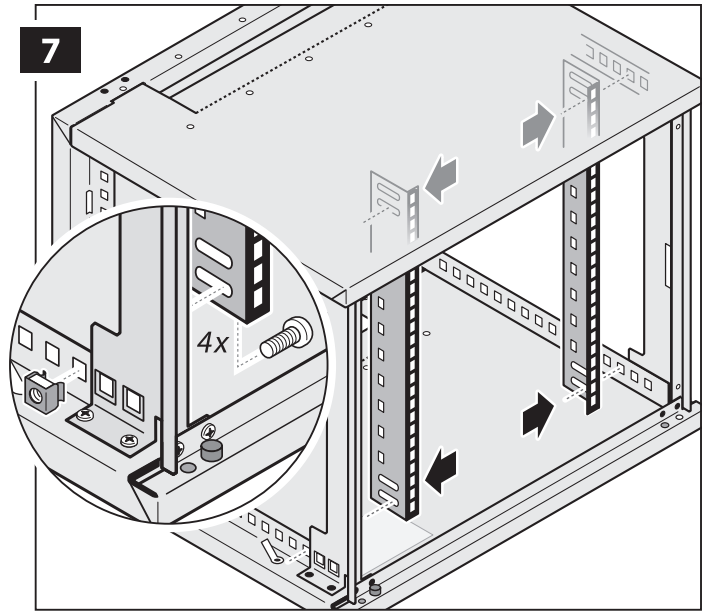
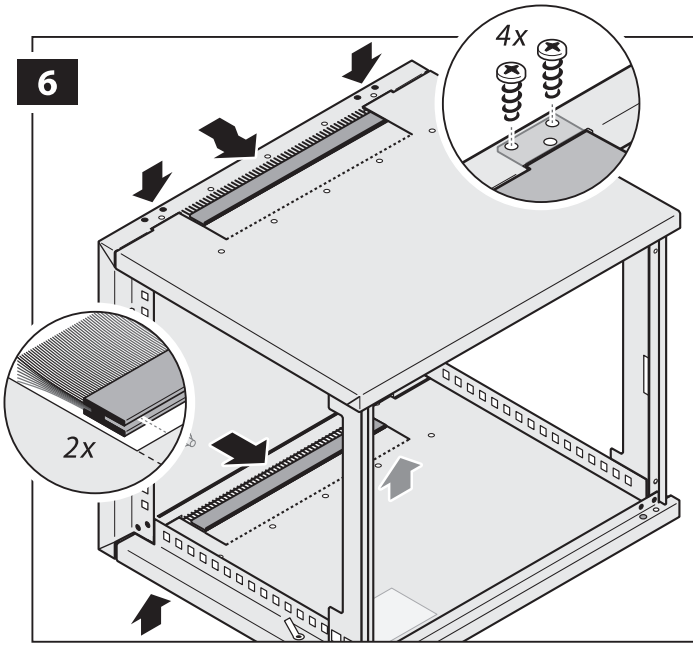


Montageanleitung
Mounting Instruction
Instruction de montage
Istruzione del montaggio
Instrucción de montaje
Инструкция по сборке

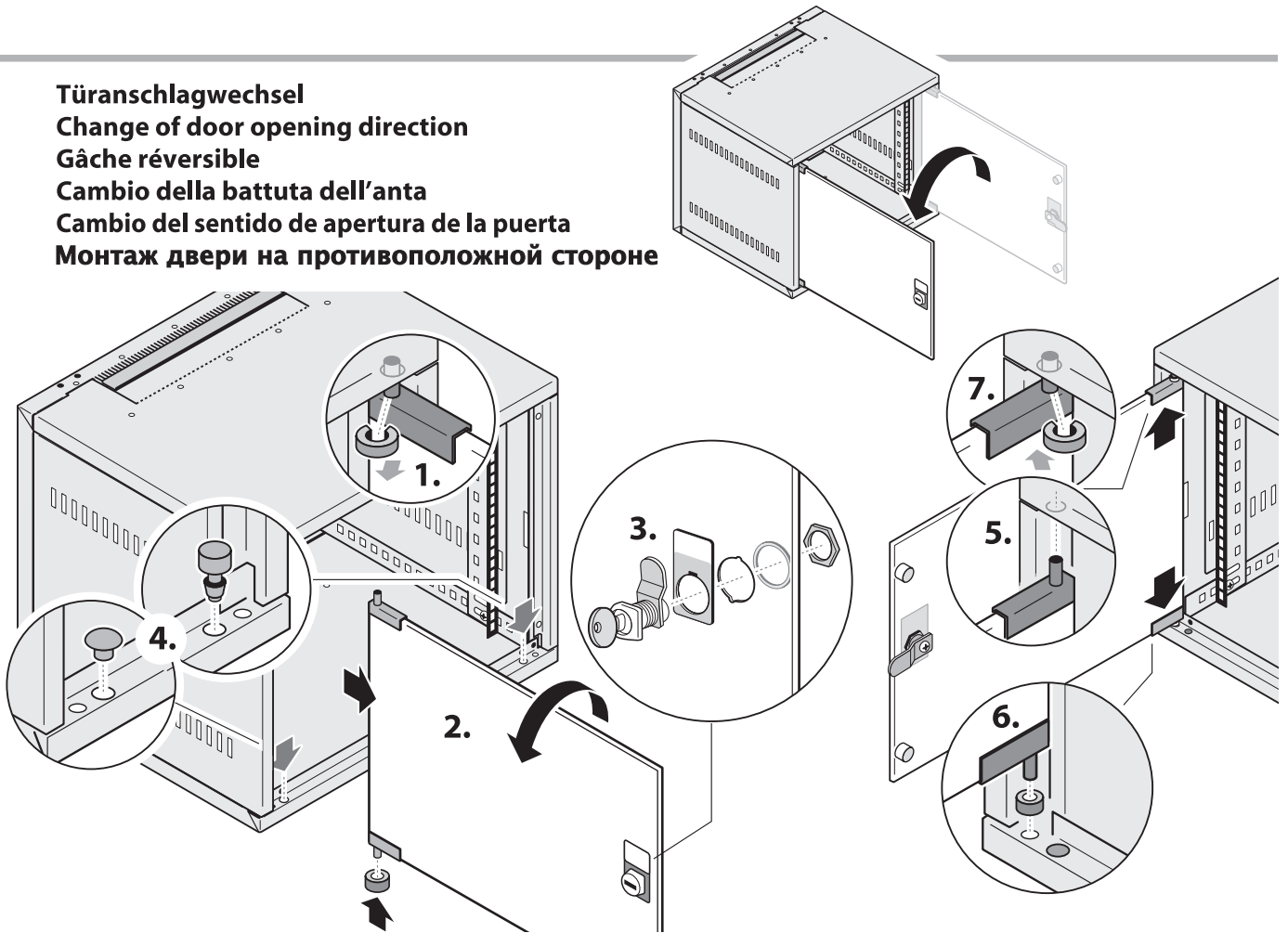
NT Box Flat-Pack







Türanschlagwechsel
Change of door opening direction
Gâche réversible
Cambio della battuta dell'anta
Cambio del sentido de apertura de la puerta
Монтаж двери на противоположной стороне

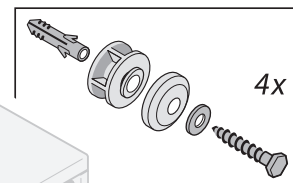
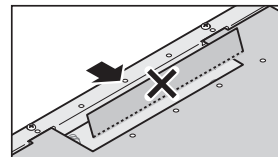


NT Box Zubehör
NT Box Accessories
NT Box Accessoires
NT Box Accessori
NT Box Accesorios
NT Box Оснастка

7100500

7100700

7100060 (6 HE)
 7100090 (9 HE)
 7100120 (12 HE)
 7100150 (15 HE)
 7100180 (18 HE)
 7100210 (21 HE)



7100900

7110150

7110500

