

iQdata e-lock 1150

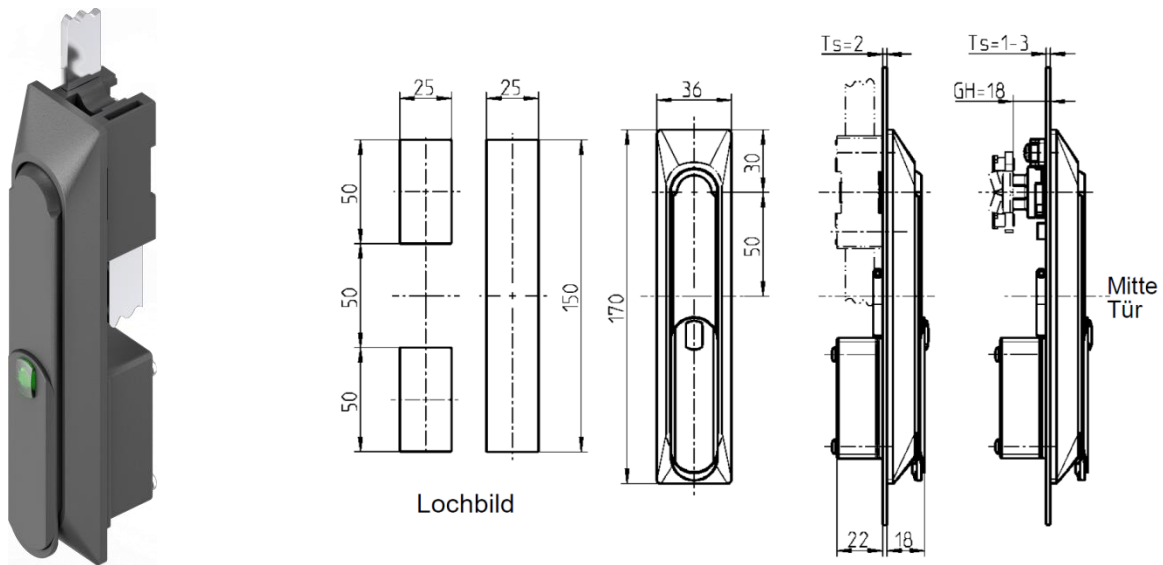


Abbildung ähnlich

kompatible Lochbilder

Maße

Dieser Griff eignet sich zum Verschließen von Schränken im Innenbereich. Die Freigabe erfolgt durch Anlegen eines Spannungssignals von 12 V DC. Nachdem der Griff kurz in die Mulde gedrückt wurde, kann er geöffnet werden.

Artikelnummer

7809040

iQdata e-lock 1150

Abmessungen / Material

Breite (B):	36,00 mm
Tiefe (T):	18,00 mm
Höhe (H)	170,00 mm

Material / Farbe

Material:	Zinkdruckguss
Farbe:	Griffkorpus: schwarz

Anschluss

Spannungsversorgung:	12 V DC, 180 mA
Anschlusskabel:	4 m

Anschlüsse RJ45

Pin	Farbe	Signal
1	weiß	+12 V DC
2	braun	0V
3	gelb	Reedkontakt
4	grün	Reedkontakt

Statusindikatoren

LED Anzeige:	Grün: Griffstatus
---------------------	-------------------

Eigenschaften

- Integrierte LED zur Signalisierung eines freigeschalteten Griffes
- Potentialfreier Reed-Kontakt zur Fernüberwachung des Griffstatus
- Notöffnung mit Schlüssel bei Stromausfall möglich
- Zylinderabdeckung wird bei der Notöffnung zerstört und muss ersetzt werden
- Anschlussmöglichkeit an Access Unit (7809100) oder Locking Unit 1150 (7809140)

Lieferumfang

1x Schwenkgriff	1x Stangenschlossschraube
2x Befestigungsschraube	

Zubehör

507809330	iQdata Türkontakt 1150 verp.
------------------	------------------------------