

iQdata e-lock Stand Alone 13,56 MHz

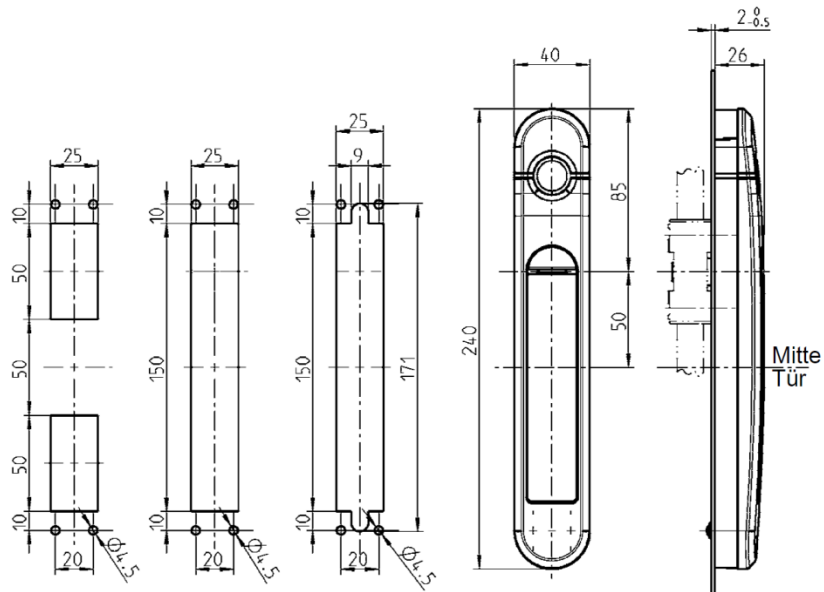
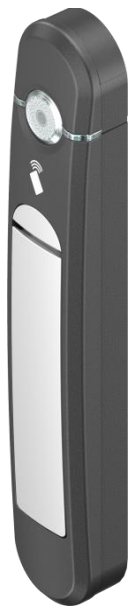


Abbildung ähnlich

kompatible Lochbilder

Maße

Diese Version besteht aus einem batteriebetriebenen iQdata e-lock Griff mit integriertem Kartenleser für 13,56 MHz Transponderkarten. Durch Vorhalten einer autorisierten Karte springt der Griff auf. Einfach per Software konfigurierbar. Dieser Griff benötigt zur Funktion keinerlei externe Verkabelung.

Auf Anfrage verschiedene Frequenzen und Identifikationsstandards nach ISO 7816 sowie Adaptierung an viele Schränke unterschiedlicher Hersteller möglich.

Artikelnummer

7809020

iQdata e-lock Stand Alone 13,56 MHz

Abmessungen / Material

Breite (B):	40,00 mm
Tiefe (T):	26,00 mm
Höhe (H)	240,00 mm

Material / Farbe

Material:	Polyamid / Zinkdruckguss
Farbe:	Griffkorpus: schwarz / Schwenkhebel: weißaluminium

Spannungsversorgung

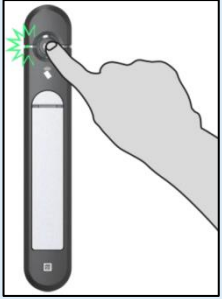
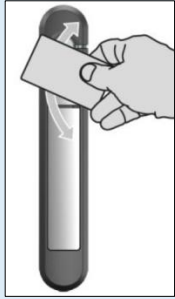


Spannungsversorgung:	2x AAA Batterie
-----------------------------	-----------------

Statusindikatoren

LED Anzeige:	Grün/Rot: Griffstatus Links/Rechts: Authentifizierung
---------------------	---

Eigenschaften

- Batteriebetriebener Griff mit integriertem RFID Leser
- Konfiguration über USB-Port mit e-lock Konfigurationssoftware (Kartenverwaltung, Zeitprofile, Auslesen der Ereignisprotokolle)
- Extrem energieeffizienter Batteriebetrieb (Standzeit Batterie min. 3 Jahre)
- Authentifizierung über 13,56 MHz RFID-Karten möglich
- Der Griff verfügt über eine Anschlussoption für einen Türkontakt
- Datenspeicher für 2.000 Ereignisse
- Bei Spannungsausfall ist eine Notöffnung über den integrierten USB-Port möglich
- iQdata e-lock Stand Alone ist aufgrund seiner kabellosen Montage bestens zur Nachrüstung geeignet

Öffnung mit RFID-Transponderkarte		Notöffnung	Batterieaustausch
			
<p>Sensorfeld berühren bis linke LED blinkt wenn Karte autorisiert</p>	<p>Karte an Leser halten</p>	<p>Rechte LED blinkt grün wenn gültiges Kartenformat erkannt und der Griff öffnet; Rote LED zeigt nicht autorisierte Karte an</p>	<p>Schwenkgriff öffnen und die Batterieabdeckung entfernen.</p> <p>Zuerst die Batterien einsetzen, bevor der Griff geschlossen wird!</p> <p>Batterieabdeckung einsetzen und verschrauben, bevor der Griff betätigt wird. Ohne Abdeckung können die Batterien herausfallen.</p>

Lieferumfang

1x Schwenkgriff	1x Stangenschlossschraube
2x Befestigungsschraube	1x Befestigungsbrücke

Zubehör

7809300	iQdata RFID Karte 13,56 MHz
7809320	iQdata Türkontakt e-lock